

ООО "СТРОЙЛИДЕР"

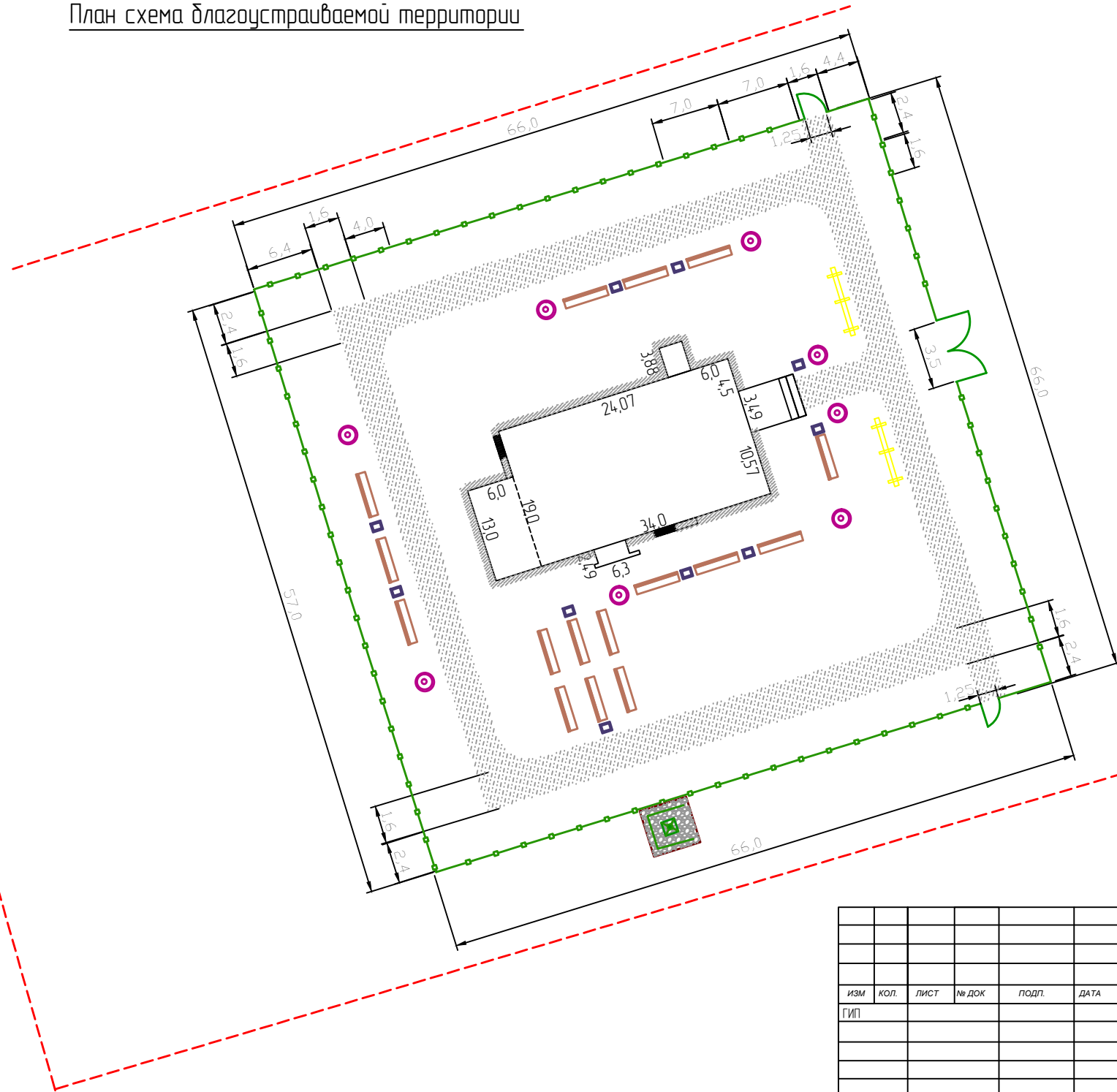
01.19. – ГП

Благоустройство общественной территории
Муниципального казенного учреждения культуры
"КДЦ Бельского СП", расположенного по адресу:
Иркутская область, Черемховский район, ул. Спортивная, 9.

Черемхово, 2021г.

План схема благоустройства территории

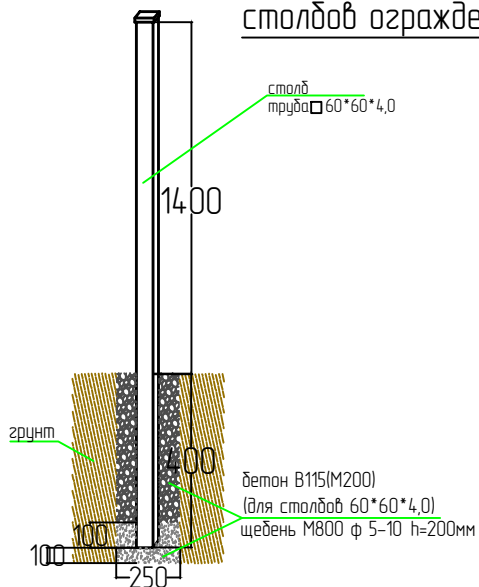
Условные обозначения



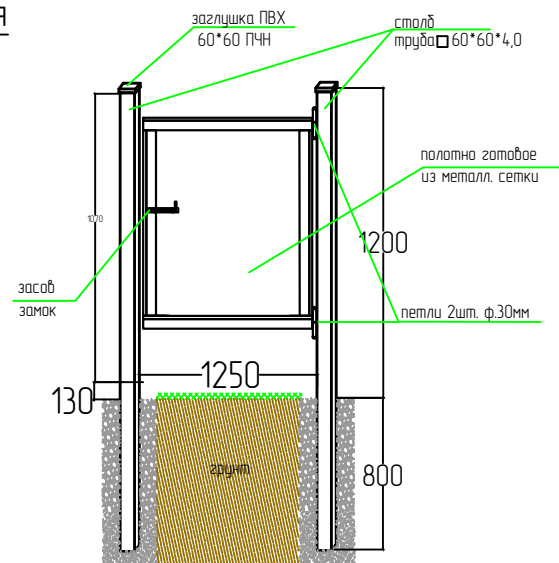
- - - - Граница благоустраиваемой территории
- Грунтовое естественное покрытие (сущ.)
- Металлическое ограждение Н = 1,0м (проект)
- M - Металлические распашные ворота (проект)
- ∩ - Металлическая калитка 2шт. (проект)
- ⊙ - Чаша для цветов диаметр 600мм 8шт. (проект)
- Урна переворачивающаяся из стального листа, на ножках из стальной трубы, окрашенная, размер 1100x485x235 мм 10шт. (проект)
- Скамья парковая СК-3, 2000x330x440 17шт. (проект)
- ⚡ - Щит информационный 4шт. (проект)
- Отмостка бетонная по периметру здания шириной 0,9м
- Пешеходная дорожка асфальтобетонная шириной 1,6м.
- контейнерная площадка бетонная, размером 3,0*3,0м, с металлическим ограждением и евроконтейнером 0,75м3.

						01.19. - ГП				
						Благоустройство общественной территории Муниципального казенного учреждения культуры "КДЦ Бельского СП", расположенного по адресу: Иркутская область, Черемховский район, ул. Спортивная, 9				
ИЗМ.	КОЛ.	ЛИСТ	№ ДОК.	ПОДП.	ДАТА	Благоустройство общественной территории		Стадия	Лист	Листов
ГП									3	7
						План территории после благоустройства. Условные обозначения.		ООО "Строиллидер"		

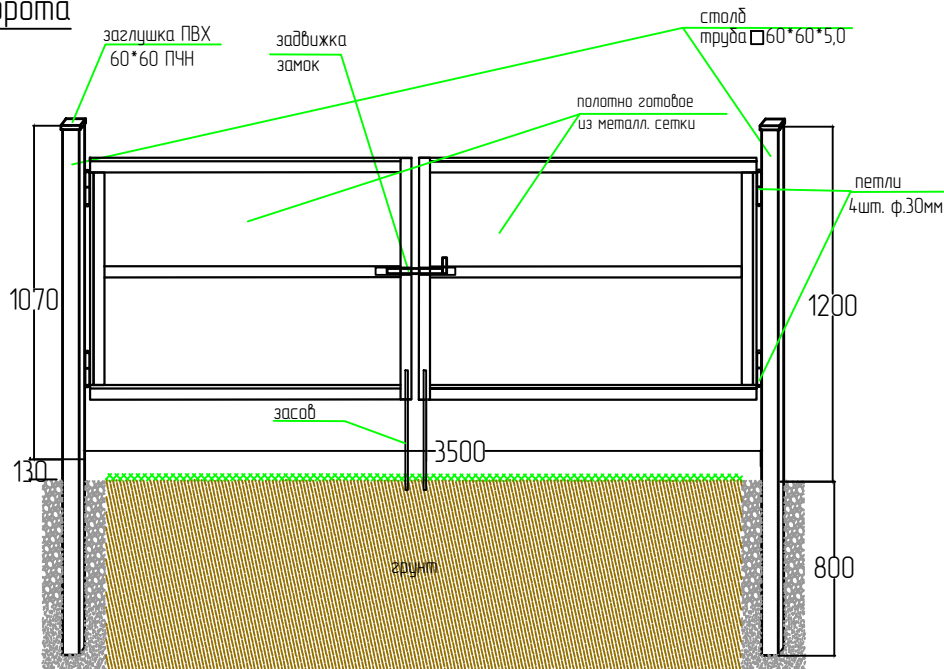
Устройство фундаментов столбов ограждения



Калитка



Ворота



На установленные столбы установить заглушки из ПВХ соответствующих размеров (60*60), для ограничения доступа осадков внутрь трубы.

После устройства металлического каркаса на ворота и калитку устроить готовые полотна из металлической сетки.

Данный лист смотреть совместно с листом 3, 7.

Ведомость объемов работ. Ограждение.

1	Устройство металлических ограждений	м	255
2	Смеси бетонные тяжелого бетона (БСТ), класс В15 (М200)	м3	2.585
3	Щебень М 800, фракция 5(3)-10 мм, группа 2	м3	1.46875
4	Детали закладные	кг	47
5	Трубы стальные 60х60 мм, толщина стенки 4 мм	м	170.986
6	Панели оград S=2,75x1,16=3,19 м 2	шт	93
7	Огрунтовка за один раз: грунтовкой ГФ-021 с дальнейшей окраской эмалью	100 м2	383.52
9	Эмаль алкидная защитная для металла	л	1.786

Ведомость объемов работ. Установка ворот с калиткой.

Ворота

10	Установка ворот распашных с установкой столбов: металлических	шт	1
11	Смеси бетонные тяжелого бетона (БСТ), класс В15 (М200)	м3	0.055
12	Щебень М 800, фракция 5(3)-10 мм, группа 2	м3	0.03125
13	Панели ворот S=1,74x1,17=2,04 м2	шт	2
14	Трубы стальные размером: 60х60 мм, толщина стенки 4 мм	м	3.638
15	Детали закладные	т	0.001
16	Петля накладная	шт	4
17	Замок врезной оцинкованный с цилиндрическим механизмом из латуни	компл	1
18	Задвижка накладная	шт	1
19	Засов	компл	2
20	Огрунтовка за один раз: грунтовкой ГФ-021 с покраской за 2 раза	м2	16.32
22	Эмаль алкидная защитная для металла	л	0.7258

Калитка

23	Устройство калиток: с установкой столбов металлических	шт	2
24	Смеси бетонные тяжелого бетона (БСТ), класс В15 (М200)	м3	0.11
25	Щебень М 800, фракция 5(3)-10 мм, группа 2	м3	0.0625
26	Полотно калиток S=1,25x1,17=1,46 м2,	шт	2
27	Трубы 60х60 мм, толщина стенки 4 мм	м	7.276
28	Детали закладные	т	0.002
29	Петля накладная	шт	4
30	Замок врезной оцинкованный с цилиндрическим механизмом из латуни	компл	2
31	Задвижка накладная	шт	2
32	Огрунтовка грунтовкой ГФ-021 с дальнейшей покраской эмалью 2 раза	м2	8.16
34	Эмаль алкидная защитная для металла	л	0.038

Примечание

Перед установкой столбов, произвести антикоррозионные мероприятия.

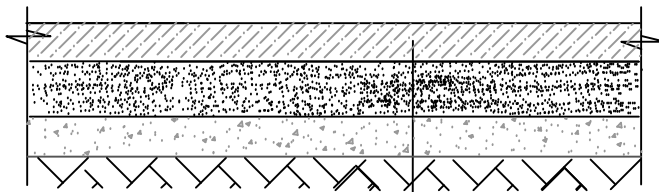
Приварить к столбам поворотные петли на створки, засов, замок, задвижку ворот, все сварные соединения зачистить.

Готовые элементы покрыть грунтовкой ГФ-021 за два раза, после высыхания окрасить алкидной защитной краской для металла

						01.19. – ГП		
						Благоустройство общественной территории Муниципального казенного учреждения культуры "КДЦ Бельского СП, расположенного по адресу: Иркутская область, Черемховский район, ул. Спортивная, 9		
ИЗМ.	КОП.	ЛИСТ	№ ДОК.	ПОДП.	ДАТА			
ГИП						Благоустройство общественной территории		Листов
							4	7
						Ворота распашные, калитка. Фундаменты ограждения. Спецификация.		ООО "Стройлидер"

Разрез 1-1
покрытие площадки ТБО

$i=0,02$



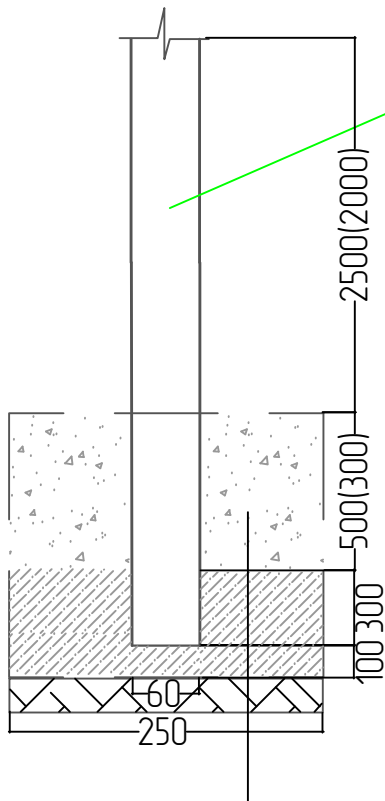
Бетон тяжелый В15 (М200) – 10см

Смесь песчано-гравийно-щебеночная – 10см

Щебень марка: 1200, фракция 40-70 мм, толщиной – 15 см.

Уплотненный грунт

Устройство фундаментов



Труба 40*20*3,5

2500(2000)

500(300)

100 300

160

250

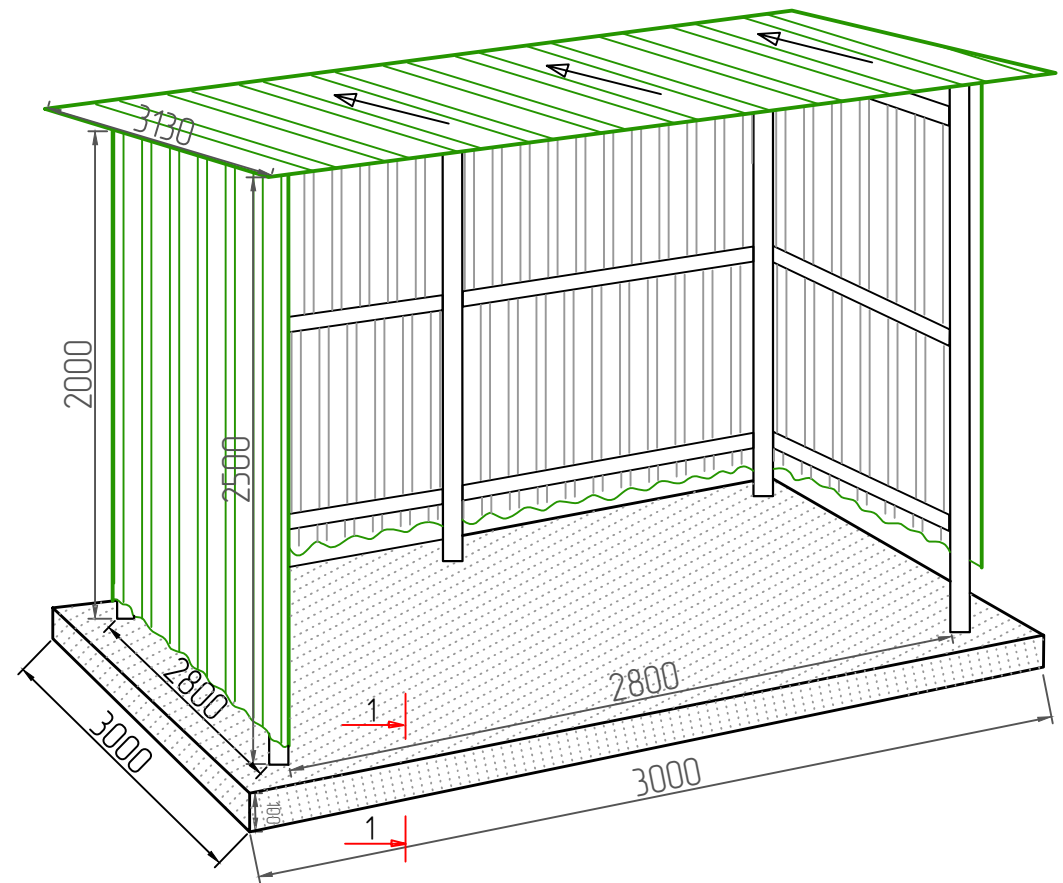
Щебеночно песчаная смесь М800 С4 (0-80)

Бетон тяжелый В15 (М200) 30см

Бетон тяжелый В15 (М200) 10см

Уплотненный грунт

Ограждение контейнера площадки ТБО



Примечание

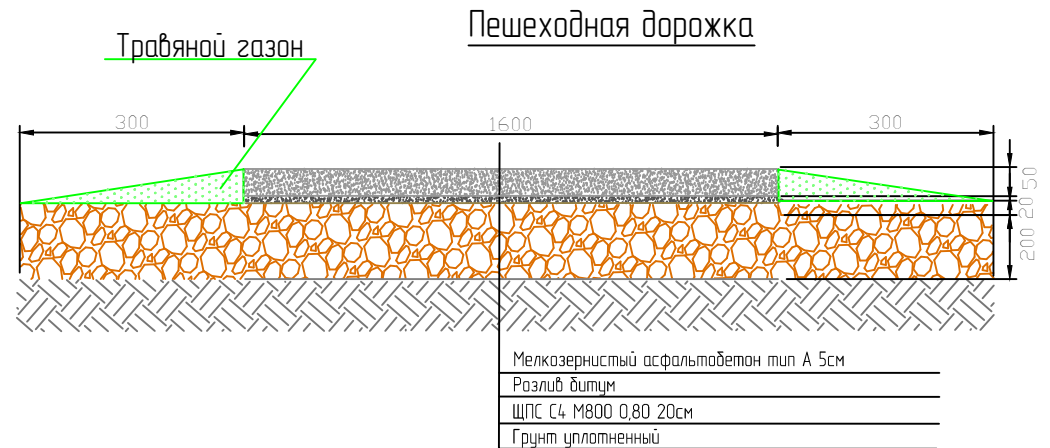
Данный лист смотреть совместно с листом 3, 6, 7.

						01.19. – ГП			
						Благоустройство общественной территории Муниципального казенного учреждения культуры "КДЦ Бельского СП", расположенного по адресу: Иркутская область, Черемховский район, ул. Спортивная, 9			
ИЗМ.	КОЛ.	ЛИСТ	№ ДОК.	ПОДП.	ДАТА	Благоустройство общественной территории	Стадия	Лист	Листов
ГИП								5	7
						Площадка с ограждением для контейнера ТБО.		ООО "Стройлидер"	

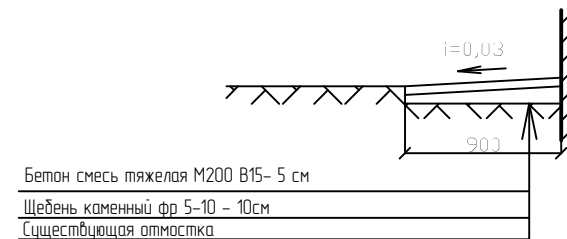
Ведомость объемов работ. Отмостка здания.			
1	Ремонт отмостки: бетонной толщиной 15 см	м2	93.24
2	Смеси бетонные тяжелого бетона (БСТ), класс В15 (М200)	м3	3.56
3	Щебень каменный 5-10 мм	м3	11.65

Ведомость объемов работ. Пешеходная дорожка.			
1	Разработка грунта вручную (снятие растительного слоя)	м3	76.16
2	Устройство оснований щебеночно-песчаных смесей: однослойных толщиной 20 см	м2	380.8
3	Смесь щебеночно-песчаная готовая, щебень из гравия М 800, номер смеси С4, размер зерен 0-80 мм	м3	71,44+23,81
4	Розлив вяжущих материалов	т	0.3048
5	Битумы нефтяные дорожные вязкие БНД 60/90, БНД 90/130	т	0.314
6	Устройство асфальтобетонных покрытий дорожек и тротуаров однослойных из литой мелкозернистой асфальтобетонной смеси толщиной 5 см	м2	380.8
7	Смеси асфальтобетонные плотные мелкозернистые тип А марка II	т	27,2+18,4
8	Устройство газонов по границе пешеходной дорожки (на всю длину шириной 0,3 м с двух сторон)		
8	Укрепление внешней стороны обочин с засевом трав шириной 0,3 м	м2	142.5

Ведомость объемов работ. Устройство контейнерной площадки с контейнером для ТБО.			
1	Разработка грунта вручную (растительный слой)	м3	2.25
2	Планировка площадей: ручным способом,	м2	9
3	Устройство подстилающих и выравнивающих слоев оснований: из песчано-гравийной смеси	м3	0.9
4	Смесь песчано-гравийно-щебеночная обогащенная с содержанием гравия и щебня из гравия-не менее 8%	м3	1.134
5	Устройство щебеночного основания при толщине слоя 15 см	м2	9
6	Устройство покрытий: бетонных толщиной 100мм	м2	9
7	Смеси бетонные тяжелого бетона (БСТ), класс В15 (М200)	м3	0,275+0,6426
8	Укрепление обочин щебнем толщиной 10 см (по периметру покрытия площадки)	м2	2.34
9	Щебень М 800, фракция 40-80(70) мм, группа 2	м3	0.14175
10	Устройство металлических ограждений	м	8.4
11	Смеси бетонные тяжелого бетона (БСТ), класс В12,5 (М150)	м3	0.15625
12	Щебень М 800, фракция 40-80(70) мм, группа 2	м3	0.03125
13	Детали закладные,	т	0.05376
14	Трубы стальные 60х60 мм, толщина стенки 4 мм	м	16.05
15	Трубы стальные размером: 40х20 мм, толщина стенки 3,5 мм	м	34.7964
16	Профилированный настил окрашенный: С 10-1000-0,7 1м2=0,007т	т	0.15925
17	Монтаж кровли из профилированного листа	м2	9.39
18	Профилированный настил окрашенный: С 10-1000-0,7 1м2=0,007т	т	0.082163
19	Металлический евроконтейнер 0,75 куб. м для ТБО	шт	1
20	Огрунтовка за один раз: грунтовкой ГФ-021 сокраской эмалью за 2 раза	м2	7.44
21	Эмаль алкидная для металла	л	0.038



Сечение по отмостке



Примечание

Данный лист смотреть совместно с листом 3, 5, 7.

ИЗМ	КОЛ	ЛИСТ	№ ДОК	ПОДП.	ДАТА	01.19. - ГП			
						Благоустройства общественной территории Муниципального казенного учреждения культуры "КДЦ Бельского СП", расположенного по адресу: Иркутская область, Черемховский район, ул. Спортивная, 9			
ГИП						Благоустройство общественной территории	Стадия	Лист	Листов
								6	7
						Отмостка. Пешеходная дорожка.	ООО "Стройлидер"		

